

ICS 87.040
G 50



中华人民共和国国家标准

GB/T 1732—2020
代替 GB/T 1732—1993

漆膜耐冲击测定法

Determination of impact resistance of coating films

2020-11-19 发布

2021-10-01 实施

国家市场监督管理总局 发布
国家标准化管理委员会

中 华 人 民 共 和 国
国 家 标 准
漆膜耐冲击测定法
GB/T 1732—2020

*

中国标准出版社出版发行
北京市朝阳区和平里西街甲2号(100029)
北京市西城区三里河北街16号(100045)

网址 www.spc.net.cn

总编室:(010)68533533 发行中心:(010)51780238

读者服务部:(010)68523946

中国标准出版社秦皇岛印刷厂印刷
各地新华书店经销

*

开本 880×1230 1/16 印张 0.5 字数 10 千字
2020年11月第一版 2020年11月第一次印刷

*

书号: 155066·1-65965 定价 14.00 元

如有印装差错 由本社发行中心调换
版权专有 侵权必究
举报电话:(010)68510107

前 言

本标准按照 GB/T 1.1—2009 给出的规则起草。

本标准代替 GB/T 1732—1993《漆膜耐冲击测定法》。与 GB/T 1732—1993 相比,除编辑性修改外主要技术变化如下:

- 删除了规范性引用文件“GB 308”“GB 708”“GB 1727”“GB 1764”;增加了规范性引用文件“GB/T 308.1—2013”“GB/T 9278”“GB/T 13452.2”“GB/T 20777”“GB/T 37356”(见第 2 章,1993 年版的第 2 章);
- 增加了原理、结果的表示(见第 3 章和第 8 章);
- 修改了对冲击试验器的冲头及钢球的规定(见 4.1,1993 年版的 3.2.2);
- 删除了冲击试验器的校正方法(见 1993 年版的 3.4);
- 修改了底材的尺寸(见 6.1,1993 年版的 5.1);
- 修改了试板受冲击点边缘与试板边缘的距离和相邻冲击点的边缘的距离(见 7.3,1993 年版的 6.2);
- 增加了重锤高度间隔调整要求和结果观察的光照条件(见 7.3);
- 修改了试验报告(见第 9 章,1993 年版的第 7 章)。

本标准由中国石油和化学工业联合会提出。

本标准由全国涂料和颜料标准化技术委员会(SAC/TC 5)归口。

本标准起草单位:中海油常州涂料化工研究院有限公司、上海市涂料研究所有限公司、标格达精密仪器(广州)有限公司、浙江明泉工业涂装有限公司、浙江鱼童新材料股份有限公司、青岛爱尔家佳新材料股份有限公司、深圳广田高科新材料有限公司、中航百慕新材料技术工程股份有限公司、宣城亚邦化工有限公司、宁波新安涂料有限公司、河北金达涂料有限公司、青岛兴国涂料有限公司、江南大学、江苏宏泰高分子材料有限公司、东莞大宝化工制品有限公司、中车长春轨道客车股份有限公司、广州市盛华实业有限公司、福建万安实业集团有限公司、浙江赛飞电器股份有限公司、韶关市合众化工有限公司、中国建筑科学研究院有限公司、河北晨阳工贸集团有限公司、普申检测仪器(上海)有限公司、浙江飞鲸新材料科技股份有限公司。

本标准主要起草人:陈刚、王孜孜、解正坤、俞高波、茅立安、杨亚良、王宝柱、胡基如、张健、刘春华、胡锦涛平、张然、刘彩霞、刘仁、吴刚强、张芳、郝博、曾玉灵、黄文、康伦国、王连盛、楚会来、孙德旺、颜朝明。

本标准所代替标准的历次版本发布情况为:

- GB 1732—1979、GB/T 1732—1993。

漆膜耐冲击测定法

1 范围

本标准规定了用固定质量的重锤落于冲头上,以冲头撞击试板不引起漆膜破损的重锤降落最大高度(cm)表示的漆膜耐冲击性试验方法。

本标准适用于漆膜耐冲击性能的测定。

2 规范性引用文件

下列文件对于本文件的应用是必不可少的。凡是注日期的引用文件,仅注日期的版本适用于本文件。凡是不注日期的引用文件,其最新版本(包括所有的修改单)适用于本文件。

GB/T 308.1—2013 滚动轴承 球 第1部分:钢球

GB/T 3186 色漆、清漆和色漆与清漆用原材料 取样

GB/T 9271 色漆和清漆 标准试板

GB/T 9278 涂料试样状态调节和试验的温湿度

GB/T 13452.2 色漆和清漆 漆膜厚度的测定

GB/T 20777 色漆和清漆 试样的检查和制备

GB/T 37356 色漆和清漆 涂层目视评定的光照条件和方法

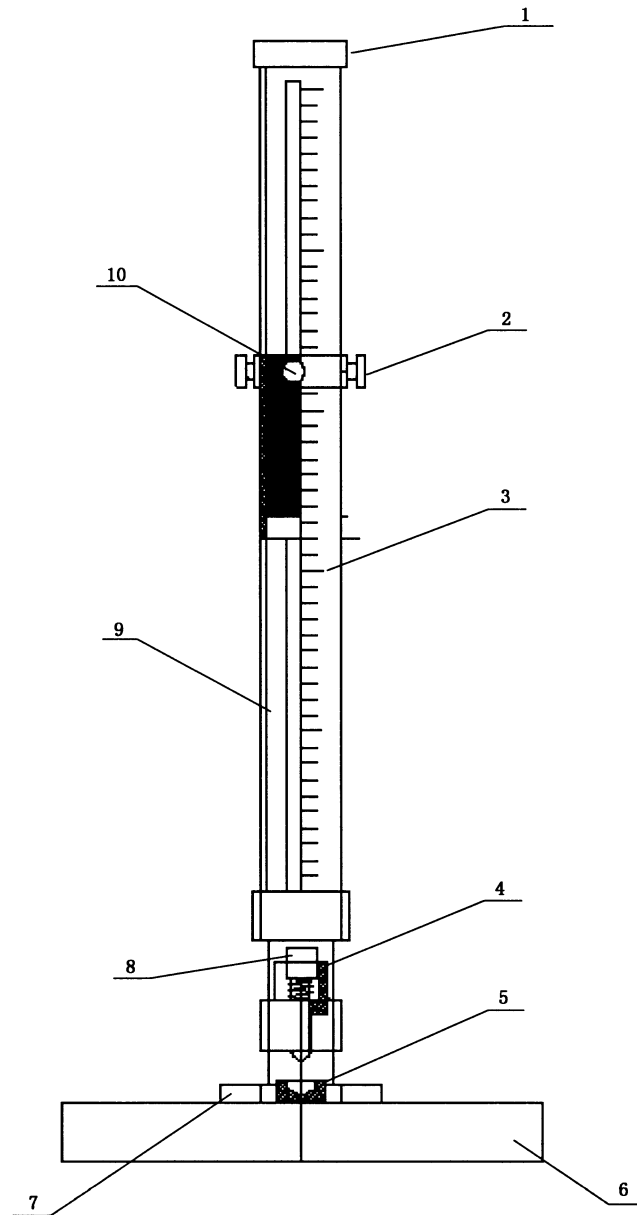
3 原理

将受试样品施涂于适合的金属底材上,待固化后,将固定质量的重锤从一定高度降落,冲击冲头,使漆膜和底材产生变形。可以是正冲(漆膜朝上),也可以是反冲(漆膜朝下)。通过逐渐增加重锤降落的高度,测出漆膜经常出现破损的数值点。

4 仪器设备

4.1 冲击试验器

导管最大刻度为 (50.0 ± 0.1) cm,分度为1 cm,重锤质量为 $(1\ 000 \pm 1)$ g,能在导管中自由移动。冲头上的钢球,直径 (8.000 ± 0.015) mm,硬度(HRC)为61~66,应符合GB/T 308.1—2013的要求。冲击中心与冲模凹槽中心对准,冲头进入凹槽的深度为 (2.0 ± 0.1) mm,冲模凹槽应光滑,其直径为 (15.0 ± 0.3) mm,凹槽边缘曲率半径为2.5 mm~3.0 mm。冲击试验器示意图见图1。



说明：

- 1 —— 导管盖；
- 2 —— 重锤控制器；
- 3 —— 刻度；
- 4 —— 冲头导槽；
- 5 —— 冲模；
- 6 —— 底座；
- 7 —— 支架；
- 8 —— 冲头；
- 9 —— 导管；
- 10 —— 重锤。

图 1 冲击试验器示意图

4.2 放大镜

4 倍放大镜。

5 样品

按 GB/T 3186 的规定取受试产品的代表性样品(或多涂层体系中的每个产品)。

按 GB/T 20777 的规定,检查和制备试验样品。

6 试板

6.1 底材

除另有规定外,底材为马口铁板或钢板。马口铁板或钢板应符合 GB/T 9271 的技术要求,马口铁板尺寸为 120 mm×50 mm×(0.20 mm~0.30 mm),钢板尺寸为 150 mm×70 mm×(0.45 mm~0.55 mm)。

6.2 底材的处理和试板的涂装

除另有规定外,按 GB/T 9271 的规定处理每一块底材,然后按规定方法施涂受试产品或体系。

6.3 干燥和状态调节

每一块已涂装的试板应在规定的条件下干燥(或烘烤)以及养护规定的时间。烘干等不在 GB/T 9278 规定的条件下养护的试板,试验前应在 GB/T 9278 规定的条件下至少调节 16 h。

6.4 漆膜厚度

应规定或商定漆膜厚度。漆膜厚度的测定按 GB/T 13452.2 中规定的干膜厚度的测定方法之一进行,以微米(μm)计。

7 试验步骤

7.1 试验次数

同一高度位置进行三次试验。

7.2 试验环境

除另有商定外,应在 GB/T 9278 规定的环境条件下进行试验。

7.3 测试

将冲击试验器(4.1)放在稳固的平台上,导管应垂直于水平面。通过重锤控制器调节冲击试验器的重锤到某一高度,将试板漆膜朝上(正冲)或漆膜朝下(反冲)平放在底座上,试板受冲击点边缘与试板边缘的距离不得少于 10 mm,相邻冲击点边缘的距离不得少于 10 mm。按压重锤控制器控制钮,重锤自由地降落于冲头上。取出试板,在 GB/T 37356 中规定的自然日光或人造日光下,观察试板上漆膜有无裂纹、皱纹及剥落现象,如有需要可采用 4 倍放大镜(4.2)进行观察。

如果未观察到裂纹、皱纹及剥落现象,依次在更高的位置上重复试验直到观察到裂纹、皱纹及剥落现象,每次增加的高度是 5 cm 或 5 cm 的倍数。如果观察到裂纹、皱纹及剥落现象,依次在更低的位置上重复试验直到没有观察到裂纹、皱纹及剥落现象,每次下降的高度是 5 cm 或 5 cm 的倍数。

注:冲头进入冲模凹槽的深度可能发生变化,可按仪器说明书进行调整。

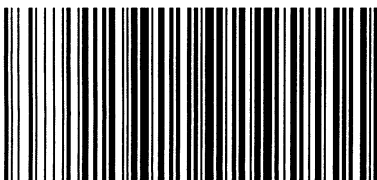
8 结果的表示

结果以三次试验均未观察到裂纹、皱纹及剥落现象的最大高度(cm)表示。

9 试验报告

试验报告应至少包括下列内容：

- a) 本标准编号；
 - b) 识别受试产品所需要的全部细节；
 - c) 漆膜厚度、底材等；
 - d) 与规定的试验方法的任何不同之处；
 - e) 按第 8 章表述的试验结果(注明是否使用放大镜)；
 - f) 试验日期。
-



GB/T 1732-2020

版权专有 侵权必究

*

书号:155066·1-65965

定价: 14.00 元

打印日期: 2020年12月9日

